

# DNG 5390 IN

Design-Flachschirmhaube mit Glasauszug, 3 Gebläsestufen, Gerätebreite 90 cm



#### TOP 4

- ◆ Hochwertiges Edelstahl verleiht Eleganz
- ◆ Hohe Gebläseleistung
- ◆ 2 Lüftermotoren für beste Absaugergebnisse
- ◆ 2 Halogenlampen für eine gleichmäßige Ausleuchtung des Arbeitsbereiches

#### Bauform

- Flachschirmhaube aus hochwertigem Edelstahl
- Zum Einbau in einen Flachschirmhauben-Oberschrank
- Glasgleitschirm

#### Ausstattung

- Beste Absaugung durch 2 Lüftermotoren
- Elektronische Steuerung der 3 Gebläsestufen
- Helle, gleichmäßige Beleuchtung des Arbeitsbereiches durch 2 Halogenlampen
- Für Abluft- und Umluftbetrieb geeignet

#### Technische Daten

- Gebläseleistung im Abluftbetrieb nach DIN 44971: max. 600 m<sup>3</sup>/h
- Abluftanschluss 150 mm Ø

#### Zubehör

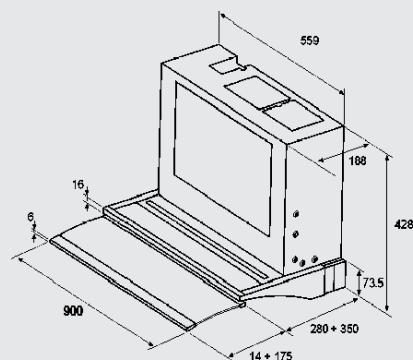
- Montage- und Befestigungsmaterial
- Metallfettfilter

#### Als Sonderzubehör lieferbar

- Aromafilter für Umluftbetrieb: DKF 24

EDELSTAHL

DNG 5390 IN  
EAN 40 11577 65697 8



# DNG 5390 IN

## Bauknecht Dunstabzugshaube

Typ / Verkaufsbezeichnung

		DNG 5390
<b>Abmessungen</b>		
Höhe	cm	42,8
Breite	cm	89,8
Tiefe im 0-Betrieb	cm	28 - 35
Tiefe (ausgezogen)	cm	53,9
Frontplatte Höhe	cm	-
Frontplatte Breite	cm	-
Mindestabstand der Haube zur Kochfläche bei:		
Elektroherden		65
Gas-, Kohle-, Ölherden		75
<b>Ausstattung</b>		
Tiefen-/Höhenverstellbarkeit		• / -
Stufenlose Drehzahlregelung		-
Intensivstufe		-
Betriebskontrolllampe		-
Luftaustritt oben / hinten		• / -
Umluft mit Aromafilter (Mehrpreis)		•
Metallfettfilter		•
Flachschirm frontbündig		•
Wrasenauffang ausziehbar		•
<b>Bedienungselemente</b>		
Schiebeschalter		-
Lichtschalter	ein/aus	•
<b>Gebälseleistung <sup>1)</sup></b>		
Stufe 1	Abluft / Umluft	m <sup>3</sup> /h 280 / 220
Stufe 2	Abluft / Umluft	m <sup>3</sup> /h 400 / 295
Stufe 3	Abluft / Umluft	m <sup>3</sup> /h 600 / 400
Stufenlos	Abluft / Umluft	m <sup>3</sup> /h - / -
Intensivstufe	Abluft / Umluft	m <sup>3</sup> /h - / -
<b>Elektrischer Anschluss</b>		
Spannung	V	220-240
Frequenz	Hz	50
Gesamtanschlusswert	W	340
Motor	W	300
Beleuchtung	W	2 x 20
Beigefügte Druckschriften in deutscher Sprache:		
Gebrauchsanweisung		•
Aufstell-, Einbauanweisung		•
Gewicht netto		17,2
<b>Normalzubehör</b>		
Montagematerial		•
Montageschablone für Haubenbefestigung		•
Montageschablone für Holzfront		-
Montageschablone für Seitenwände		-
Rohrstutzen	cm Ø	15
Abdeckung für Abluftanschluss		•
Schlitzabdeckung für Umluftausblasöffnung		•
<b>Sonderzubehör (Mehrpreis)</b>		
Aktivkohlefilter für Umluftbetrieb		DKF 24

### Erläuterungen

- = ja vorhanden
- = nicht vorhanden
- \* = vorn/hinten

1) Messung nach DIN 44 971 mit Anschluss an Rohrbogen (30-cm-Rohr, 90°-Winkelstück, 100-cm-Rohr); entspricht einer gestreckten Rohrlänge von 400 cm. Alle Daten für 100 mm Ø, innen 0 > 70 cm<sup>2</sup>.

Technische Änderungen vorbehalten.  
Stand der Tabellenangaben 05/10.