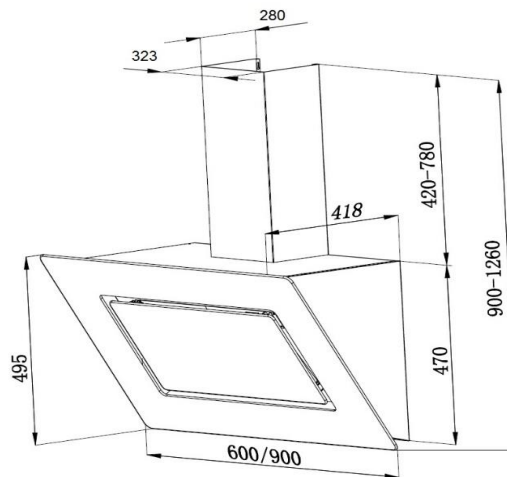


9040/90B Z



technische Daten	Geräteart	Dunstabzugshaube mit Randabsaugung		
	Material	Edelstahl mit Glas		
	Einbaubreite	90 cm		
	Wandmontage / Unterbau / Deckenmontage	ja	—	—
	Drucktasten / Elektroniktasten / Touch Control	—	—	4 Stück
	Umluftbetrieb	ja		
	Abluftbetrieb *	ja		
	jährlicher Energieverbrauch (AEC _{hood})	38,0 kWh/Jahr		
	Energieeffizienzklasse	A		
	Fluiddynamische Effizienz (FDE _{hood})	30,0		
	Fluiddynamische Effizienzklasse	A		
	Beleuchtungseffizienz (LE _{hood})	29,0 lux/Watt		
	Beleuchtungseffizienzklasse	A		
	Fettabscheidegrad	82,3		
	Klasse für den Fettabscheidegrad	C		
	Luftstrom bei minimaler/ maximaler Geschwindigkeit	430,0 m³/h		620,0 m³/h
	Maximaler Luftstrom Q _{max}	637,0 m³/h		
	A-bewertete Luftschallemission bei minimaler/ maximaler Geschwindigkeit	55 dB		64 dB
	A-bewertete Luftschallemission bei Intensivstufe oder Schnelllaufstufe	-		
	Leistungsaufnahme im Aus-Zustand (P ₀)	0,42 Watt		
	Leistungsaufnahme im Bereitschaftszustand (P _s)	0,00 Watt		
	Leistungsaufnahme des Lichtsystems (W _L)	3 Watt		
	Anschlußwert	168 Watt		
Beleuchtungssystem	LED			
Leistungsaufnahme je Beleuchtungseinheit	2 x 1,5 Watt			
Spannung / Frequenz	220-240V/50Hz			
Ausstattung	Fettfilter Menge / Material / spülmaschinenfest	2 x MF75	Aluminium	ja
	Display	ja		
	Teleskopkamin ausziehbar von bis	40 - 78 cm		
	Gesamthöhe durch Teleskopkamin	126,00 cm		
	benötigte Menge Kohlefilter mit Modelbezeichnung	2 x CF110		
	mitgeliefertes Zubehör: Rückschlagklappe	ja		
	Abluftschlauch	ja, 2m PVC		
	Kohlefilter	optional		
	Befestigungsmaterial	ja		
Umluftweiche	AT150-4 optional erhältlich			
Logistik	Geräteabmessungen H x B x T in cm	88,00 - 126,00 x 90,00 x 41,80		
	Verpackungsabmessungen H x B x T in cm	52,00 x 95,00 x 57,00		
	Netto Gewicht / Brutto Gewicht in Kg	20,50 Kg	/	25,00 Kg
	Service / Umtausch	2 Jahre	/	—
	Artikelnummer	50341		
	EAN Nummer	4030608503418		
	Containermenge	239 Stück		
UVP	699,00 €			
* Abluftbetrieb: bei Anschluss an einen Entlüftungskamin bzw. Abluft in's Freie (Mauerdurchführung = 150mm Ø / Bohrung ca. 160mm Ø)				