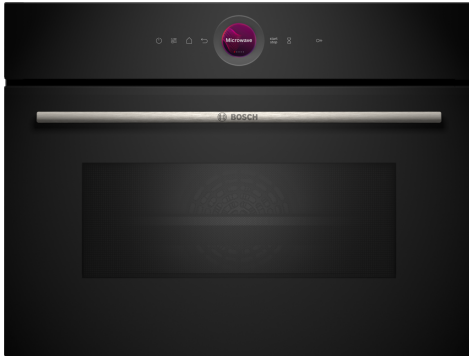


**Serie 8, Einbau-Mikrowelle, 60 x 45 cm, Schwarz  
CEG732XB1**



1 x Einschubrost

HEZ660060 Fachbodenverblendung

- **Der digitale Bedienring:** Die einfache und innovative Art, deinen Backofen zu bedienen.
- **TFT-Touchdisplay:** digitaler Bedienring und TFT-Touchdisplay – das innovative Duo für einfachste Bedienung.
- **AutoPilot 10:** Jedes Gericht gelingt perfekt durch 10 voreingestellte Automatikprogramme.
- **Edelstahl Innenraum:** leicht zu reinigender Innenraum dank glatter Oberflächen und keinerlei scharfen Kanten.
- **Reinigungsunterstützung:** Reduziert den Reinigungsaufwand.

---

Zusatzfunktionen: .....Nur Mikrowelle  
 Steuerung: ..... elektronisch  
 Abmessungen des Gerätes (H x B x T): ..... 455x594x564 mm  
 Abmessungen des Garraumes: ..... 245.0 x 430 x 350 mm  
 Länge Anschlusskabel: ..... 150.0 cm  
 Nettogewicht: ..... 26.4 kg  
 Bruttogewicht: ..... 30.6 kg  
 EAN-Nummer: ..... 4242005322718  
 Max. Mikrowellenleistung: ..... 1000 W  
 Anschlusswert: ..... 3010 W  
 Absicherung: ..... 16 A  
 Spannung: ..... 220-240 V  
 Frequenz: ..... 50 Hz  
 Steckerart: ..... Schuko-/Gardy mit Erdung  
 Integriertes Zubehör: ..... 1 x Einschubrost

---



## Serie 8, Einbau-Mikrowelle, 60 x 45 cm, Schwarz CEG732XB1

---

### Mikrowelle und Heizart

- Max. Leistung: 1000 W; 5 Mikrowellen-Leistungsstufen: 90 W, 180 W, 360 W, 600 W, 1000 W
- Intelligente Inverter-Technologie: die Maximal-Leistung wird bei längerem Betrieb bis auf 600 W reguliert
- Grill 1.9 kW
- Grill mit Mikrowellen-Leistungsstufen 90 W, 180 W, 360 W, 600 W kombinierbar

### Design

- Garraum aus Edelstahl mit Glasboden
- TouchControl-Bedienung
- Bedienung über Sensortasten

### Reinigung

- Selbstreinigende Decken-Beschichtung (Katalyse)
- Reinigungsunterstützung (Hydrolytische Reinigungshilfe): Leichte Verschmutzungen entfernen mit Wasserdampf und Spülmittel.

### Komfort

- Elektronik-Uhr
- TFT Touchdisplay
- Leicht-Bedien-Konzept: besonders einfaches, problemloses Einstellen
- AutoPilot 10 Programme
- 3 Auftau- und 4 Garprogramme im Mikrowellenbetrieb
- Quick Start: Maximale Mikrowellenleistung für 30 Sekunden
- LED-Innenbeleuchtung
- Garraumvolumen: 36 l
- Soft Close

### Zubehör

- 1 x Einschubrost

### Umwelt und Sicherheit

- Sicherheitsabschaltung
- Starttaste Türkontaktschalter
- Kühlgebläse

### Technische Info

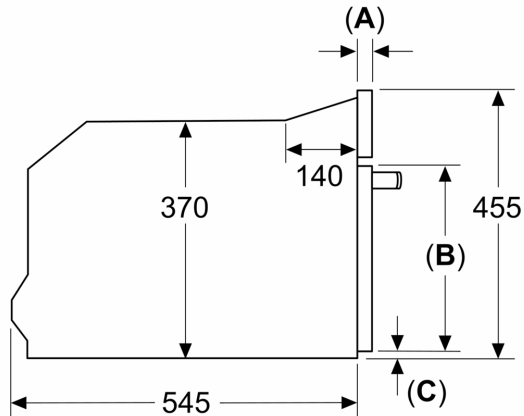
- Länge des Anschlusskabels: 150 cm
- Gesamtanschlusswert Elektro: 3.01 kW
- Nennspannung: 220 - 240 V
- Geeignet für 60 cm breite Hochschränke

### Maße

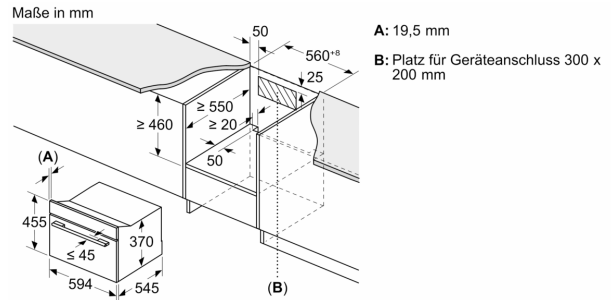
- Gerätemaße (HxBxT): 455 x 594 x 564mm
- Nischenmaße (HxBxT): 450 mm x 560 mm x 550 mm
- Um die technische und optische Kompatibilität zu gewährleisten, empfehlen wir Ihnen, Komplementär-Produkte innerhalb der Produktserie Serie 8 zu wählen, um die bestmögliche Einbausituation Ihrer Einbaugeräte zu gewährleisten.
- „Maße und Einbauhinweise zu diesem Gerät gemäß technischer Zeichnung beachten“

**Serie 8, Einbau-Mikrowelle, 60 x 45  
cm, Schwarz  
CEG732XB1**

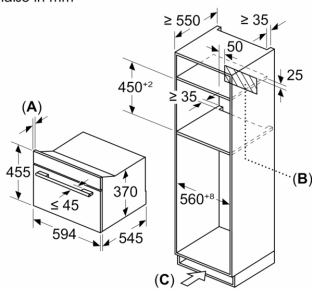
Maße in mm



**A: 19,5 mm**  
**B: ≤ 347,5 mm**  
**C: 7,5 mm**



Maße in mm



**A: 19,5 mm**  
**B: Platz für Geräteanschluss 300 x 200 mm**  
**C: Belüftung im Sockel ≥ 50 cm<sup>2</sup>**