

N 90, EINBAU KAFFEEVOLLAUTOMAT, EDELSTAHL,  
WASSERTANK  
CL4TT11N0



- ✓ Premium 6.8" Full Touch TFT Display: einfach zu bedienende und intuitive Benutzeroberfläche für maximalen Komfort.
- ✓ Coffee World: brühen Sie internationale Kaffeespezialitäten bequem in Ihrer eigenen Küche auf.
- ✓ Aroma Select: ein Aromaprofil, das Ihrem persönlichen Geschmack entspricht.
- ✓ Home Connect: entdecke vernetzte Hausgeräte, die den Alltag erleichtern.
- ✓ Automatische Milchsystemreinigung: verabschieden Sie sich vom lästigen Reinigungsarbeiten und freuen Sie sich über ein sauberes System nach jedem Getränk.

Bauform: ..... Einbau  
 Aufschäumdüse: ..... Nein  
 Anzeige: ..... Nein  
 Wassersicherheitssystem: ..... Nein  
 Portionsgröße: ..... Alle Tassen  
 Abmessungen des Gerätes (H x B x T): ..... 455x594x385 mm  
 Abmessungen des verpackten Gerätes: ..... 540 x 478 x 670 mm  
 Min. Nischenmaße für Installation (H x B x T): .449 x 558 x 376 mm  
 EAN-Nummer: ..... 4242004261735  
 Absicherung: ..... 10 A  
 Spannung: ..... 220-240 V  
 Frequenz: ..... 50/60 Hz  
 Steckerart: ..... Schuko-/Gardy.m.Erdung



## N 90, EINBAU KAFFEEVOLLAUTOMAT, EDELSTAHL, WASSERTANK CL4TT11NO

### Geschmack

- Bis zu 32 Getränke (inkl. Milch, Milchschaum und Heißwasser) im Gerät und in der Home Connect App
- Bezug von warmer Milch, Milchschaum und heißem Wasser
- Aroma Select – 3 verschiedene Aroma-Profile (mild-ausgewogen-markant)
- Milchanteil für klassische Milchmoder Getränke anpassbar
- Intelligente Aromaanpassung - Kaffeemanagement basierend auf Stärke und Getränkegröße
- Aroma Double Shot – reduzierter Bitterstoffgehalt in großen Getränken durch zwei Brühvorgänge

### Komfort

- Premium 6,8" Full Touch TFT Display
- Favoriten: speichere bis zu 30 personalisierte Getränke
- Milchwaage - nutzbar mit beigelegtem Milchbehälter, sowie 1 Liter Milchverpackungen oder auch mit jeglichem anderen Behälter.
- Kaffeekannenfunktion
- Kaffeeauslauf höhenverstellbar (bis zu 15 cm hohe Gläser)
- OneTouch DobleCup - zwei Tassen mit einem Knopfdruck
- Entnehmbarer Wassertank (2.4 l)

### Leistung

- Ceram Drive – geräuscharmes Premiummahlwerk aus verschleißfreier Keramik
- Wasserpumpe mit 19 bar Druck

### Hygiene

- Auto Milk Clean – automatische Dampfreinigung des Milchsystems nach jedem Getränk
- calc'nClean – automatisches Reinigungs- und Entkalkungsprogramm
- Entnehmbare Brüheinheit: einfaches und hygienisches Reinigen
- Tropfschale und Kaffeesatzbehälter entnehmbar und spülmaschineneeignet
- Erinnert rechtzeitig an Reinigung, Entkalkung und Wasserfilterwechsel

### Home Connect

- Fernzugriff - bediene dein Gerät von überall aus
- KaffeePlaylist – wählen Sie in der App mehrere Getränke aus, zubereitet in der von Ihnen gewählten Reihenfolge
- Zusätzliches Kaffee Know-how
- Software Update – immer der aktuelle Softwarestatus
- Online Support
- Sicherheit: Sicherheit steht bei Home Connect an erster Stelle. Die Home Connect App wurde vom TÜV IT überprüft und zertifiziert. Und der verschlüsselte Datenaustausch über das Home Connect Protokoll schützt vor unerwünschten Zugriffen

### Sonstiges

- Integrierter Milchbehälter 0,7 l
- 500 g Bohnenbehälter mit Aromaschutzdeckel
- Beleuchteter Kaffeeauslauf
- Mahlgrad mehrstufig einstellbar

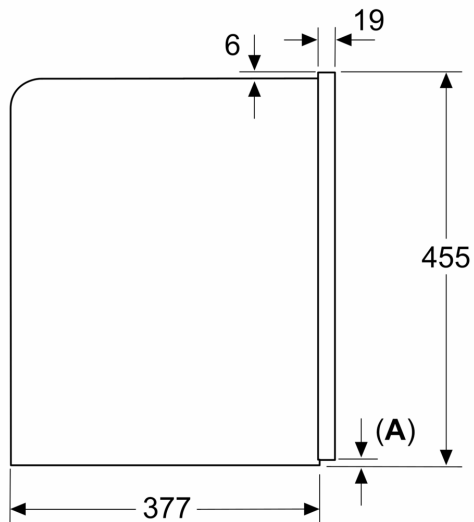
- Kindersicherung

### Zubehör

- Weiteres mitgeliefertes Zubehör: Montageschrauben, Isolierter Milchbehälter, Welcome-Box, Teststreifen zur Wasserhärtegradbestimmung, Silikon-Verbindungsschlauch zu Milhdüse, Milchsteigrohr
- Separat erhältliches Zubehör: Reinigungstabletten (00311969), Entkalkugstabletten (00311974), BRITA Intenza Wasserfilter (17000705, 17000706), Pflegeset für Kaffeevollautomat (00312014)

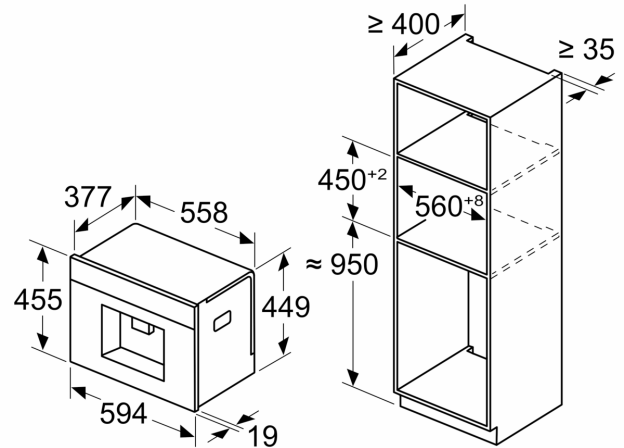
N 90, EINBAU KAFFEEVOLLAUTOMAT, EDELSTAHL,  
WASSERTANK  
CL4TT11N0

Maße in mm



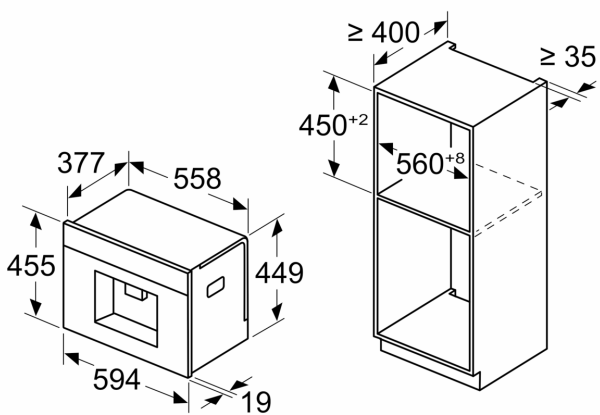
A: 7,5 mm

Maße in mm



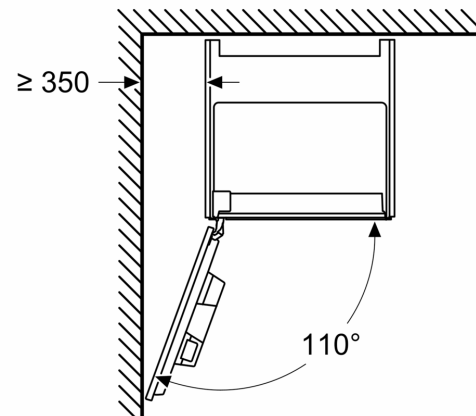
Bohnen- und Wasserbehälter werden von vorne entfernt  
Empfohlene Installationshöhe 950–1450 mm

Maße in mm



Bohnen- und Wasserbehälter werden von vorne entfernt  
Empfohlene Installationshöhe 950–1450 mm

Maße in mm  
**Eckeinbau links**



Bei Verwendung des 92°-Scharnierbegrenzers beträgt der min. Abstand zur Wand nur 100 mm

Maße in mm

