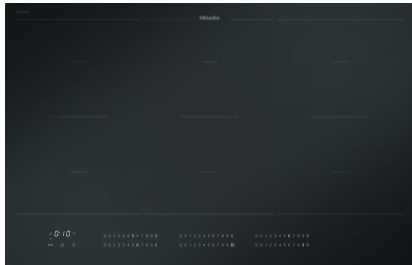


KM 7576 FL 125 Gala Ed  
 Herdunabhängiges Induktionskochfeld  
 Mit 3 PowerFlex-Kochbereichen und MattFinish

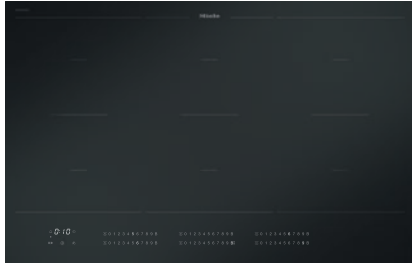


- Edle Oberfläche für ein einzigartiges Küchendesign – MattFinish
- Intuitive Schnellanwahl durch Zahlenreihen – Smart Select White
- 6 Kochzonen inkl. 3 leistungsstarken PowerFlex-Kochbereichen
- In 800 mm Breite für flächenbündigen oder aufliegenden Einbau
- Vernetzung mit Con@ctivity und Miele@home

EAN: 4002516735564 / Materialnummer: 12382880 / Alte Materialnummer: 26757670D

<b>Jubiläumsaktion</b>	
Jubiläumsmodelle 125	•
125 Gala Edition	•
<b>Beheizungsart</b>	
Beheizungsart	Induktion
<b>Bauform</b>	
Unabhängig vom Herd	•
<b>Design</b>	
Elegante Glaskeramikoberfläche	•
Flächenbündiger Einbau	•
Kratzresistente Oberfläche	MattFinish
Farbe der Glaskeramik	Mattschwarz
Anti-Fingerprint-Effekt	•
Aufliegender Einbau	•
<b>Kochzonenausstattung</b>	
Anzahl der Kochzonen	6
Anzahl der Kochbereiche	3
Maximale Anzahl Kochgeschirre	6
<b>PowerFlex-Kochzonen</b>	
Anzahl	6
Art	PowerFlex-Kochzone
Durchmesser in mm	Ø 150 – 230
Leistung in W	2100
Booster in W	3000
TwinBooster in W	3650
<b>1. Kochzone / Kochbereich</b>	
Position	links
Art	PowerFlex-Kochbereich
Größe in mm	230x390
Max. Booster-Leistung in W	3400
Max. Leistung in W	3150
Max. TwinBooster-Leistung in W	3650
<b>2. Kochzone / Kochbereich</b>	
Position	mittig
Art	PowerFlex-Kochbereich
Größe in mm	230x390
Max. Booster-Leistung in W	4800
Max. Leistung in W	3400
Max. TwinBooster-Leistung in W	7300
<b>3. Kochzone / Kochbereich</b>	
Position	rechts
Art	PowerFlex-Kochbereich
Größe in mm	230x390
Max. Booster-Leistung in W	4800
Max. Leistung in W	3400
Max. TwinBooster-Leistung in W	7300
<b>Bedienkomfort</b>	
Miele@home	•
Bedienung über Sensortasten	SmartSelect White
Automatikfunktion Con@ctivity	•

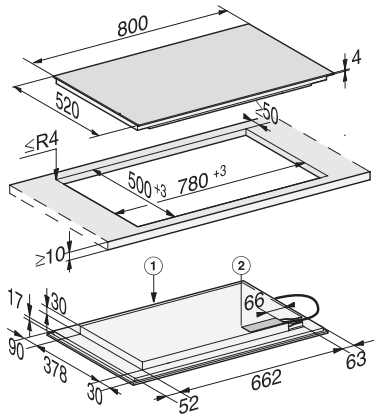
KM 7576 FL 125 Gala Ed  
 Herdunabhängiges Induktionskochfeld  
 Mit 3 PowerFlex-Kochbereichen und MattFinish



EAN: 4002516735564 / Materialnummer: 12382880 / Alte Materialnummer: 26757670D

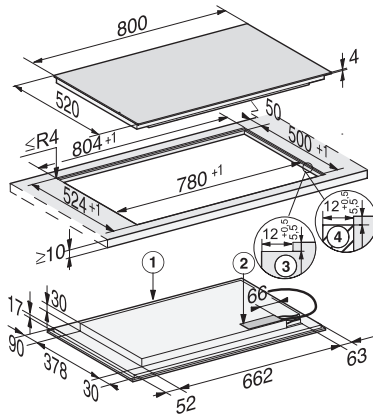
Topf- und Topfgrößenerkennung	•
Displayfarbe	Weiß
Ankochautomatik	•
Warmhalten	•
Stop&Go-Funktion	•
Recall-Funktion	•
Abschaltautomatik	•
Permanente Topferkennung	•
Individuelle Einstellmöglichkeiten (z.B. Signaltöne)	•
Wischschutz	•
Kurzzeitwecker	•
<b>Pflegekomfort</b>	
Leicht zu reinigende Glaskeramik	•
<b>Sicherheit</b>	
Sicherheitsausschaltung	•
Verriegelungsfunktion	•
Inbetriebnahmesperre	•
Integriertes Kühlgebläse	•
Überhitzungsschutz	•
Restwärmeanzeige	•
<b>Technische Daten</b>	
Abmessungen in mm (Breite)	800
Abmessungen in mm (Höhe)	51
Abmessungen in mm (Tiefe)	520
Ausschnittmaße in mm (Breite) bei aufliegendem Einbau	780
Ausschnittmaße in mm (Tiefe) bei aufliegendem Einbau	500
Einbauhöhe mit Anschlusskasten in mm	51
Inneres Ausschnittmaß in mm (Breite) bei flächenbündigem Einbau	780
Gewicht in kg	16
Inneres Ausschnittmaß in mm (Tiefe) bei flächenbündigem Einbau	500
Äußeres Ausschnittmaß in mm (Breite) bei flächenbündigem Einbau	804
Gesamtanschlusswert in kW	11,00
Äußeres Ausschnittmaß in mm (Tiefe) bei flächenbündigem Einbau	524
Länge der elektrischen Zuleitung in m	1,4
Spannung in V	230
Frequenz in Hz	50-60
<b>Mitgeliefertes Zubehör</b>	
Anschlusskabel	Ja

KM 7576 FL 125 Gala Ed  
 Herdunabhängiges Induktionskochfeld  
 Mit 3 PowerFlex-Kochbereichen und MattFinish



KM7575FL, KM7576FL aufliegend (Skizze)

1) vorn, 2) Netzanschlusskasten mit Netzanschlussleitung,  
 L = 1440 mm



KM7575FL, KM7576FL flächenbündig (Skizze)

1) vorn, 2) Netzanschlusskasten mit Netzanschlussleitung,  
 L = 1440 mm, 3) Stufenfräsung Natursteinarbeitsplatte, 4)  
 Holzleiste 12 mm (nicht im Lieferumfang enthalten)