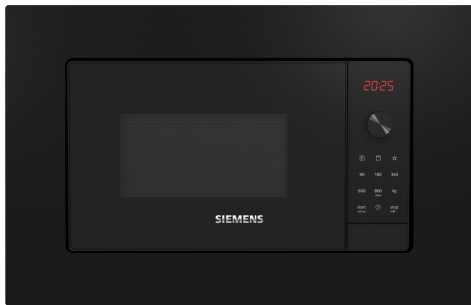


**iQ300, Einbau-Mikrowelle,  
Schwarz, Edelstahl  
BE623LMB3**



1 x Rost
HEZG9AS00S Adapter

38 cm hohe Einbau-Mikrowelle zum Auftauen, Aufwärmen oder Zubereiten von Gerichten innerhalb kürzester Zeit.

- ✓ cookControl8: Automatikprogramme garantieren beste Ergebnisse.
- ✓ humidClean Plus: Verschmutzungen werden für eine einfache und gründliche Reinigung aufgeweicht.
- ✓ Grillfunktion: Grillgut wird gleichmäßig gebräunt.
- ✓ Wattleistung bis 800 Watt: zeitsparend und leistungsstark.
- ✓ Seitlich öffnende Tür: ideal für den Hocheinbau.

Zusatzfunktion:	Nur Mikrowelle
Steuerung:	elektronisch
Abmessungen des Gerätes:	382 x 595 x 335 mm
Abmessungen des Garraumes:	180 x 280 x 300 mm
Länge Anschlusskabel:	130.0 cm
Nettogewicht:	14.5 kg
Bruttogewicht:	16.6 kg
EAN-Nummer:	4242003913024
Maximale Mikrowellenleistung:	800 W
Anschlusswert:	1270 W
Absicherung:	10 A
Spannung:	220-230 V
Frequenz:	50 Hz
Steckerart:	Schuko-/Gardy mit Erdung
Integriertes Zubehör:	1 x Rost



## iQ300, Einbau-Mikrowelle, Schwarz, Edelstahl BE623LMB3

### Mikrowelle und Heizart

- Max. Leistung: 800 W; 5 Mikrowellen-Leistungsstufen: 90 W, 180 W, 360 W, 600 W, 800 W
- Grill 1 kW
- Grill mit Mikrowellen-Leistungsstufen 90 W, 180 W, 360 W kombinierbar
- Mikrowelle und Grill einzeln und in Kombination nutzbar
- Garraumvolumen: 20 l

### Design

- Garraum lackiert grau

### Reinigung

- humidClean Reinigungshilfe

### Komfort

- LED-Display
- Elektronik-Uhr
- Drehwähler, Folientasten, Starttaste
- Leicht-Bedien-Konzept: besonders einfaches, problemloses Einstellen
- cookControl 8 Programme
- 4 Auftau- und 3 Garprogramme im Mikrowellenbetrieb
- Favoritentaste für individuelle Einstellung
- quickStart: Maximale Mikrowellenleistung für 30 Sekunden
- LED-Innenbeleuchtung
- 27 cm Glas-Drehteller
- Seitlich öffnende Drehtür, Anschlag links
- Taste zum Öffnen der Tür

### Umwelt und Sicherheit

- Kindersicherung
- Sicherheitsabschaltung Türkontaktschalter
- Kühlgebläse

### Technische Info

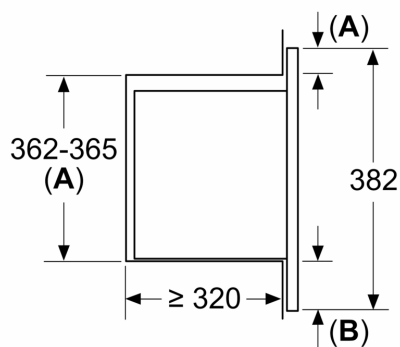
- Länge des Anschlusskabels: 130 cm
- Gesamtanschlusswert Elektro: 1.27 kW
- Nennspannung: 220 - 230 V
- Einbaugerät für 60 cm breiten Oberschrank, Einbau in Hochschränke möglich

### Maße

- Gerätemaße (HxBxT): 382 x 595 x 335mm
- Nischenmaße (HxBxT): 365 mm x 560 mm x 320 mm
- „Maße und Einbauhinweise zu diesem Gerät gemäß technischer Zeichnung beachten“

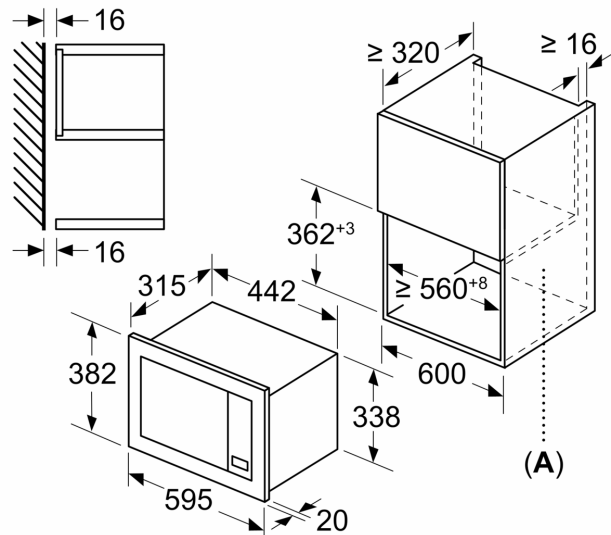
**iQ300, Einbau-Mikrowelle,  
Schwarz, Edelstahl  
BE623LMB3**

Maße in mm  
Montage einer 20-l-Mikrowelle in einem  
Hängeschrank



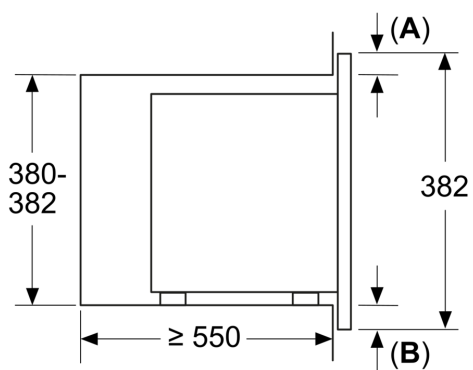
**A:** Frontüberstand oben:  
Nische 362: 6 mm  
Nische 365: 3 mm  
**B:** Frontüberstand unten: 14 mm

Maße in mm



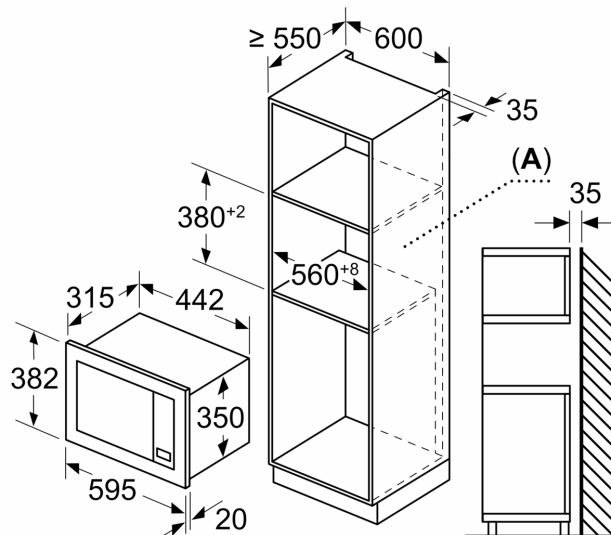
**A:** Rückwand offen

Maße in mm  
Montage einer 20-l-Mikrowelle in einem  
Hochschrank



**A:** Frontüberstand oben: 1 mm  
**B:** Frontüberstand unten: 1 mm

Maße in mm



**A:** Rückwand offen